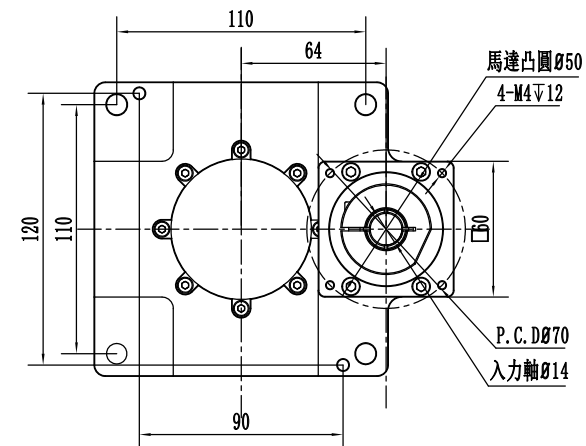
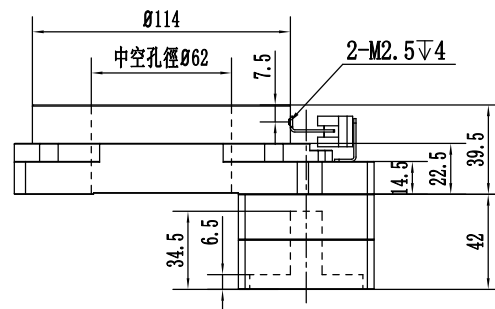
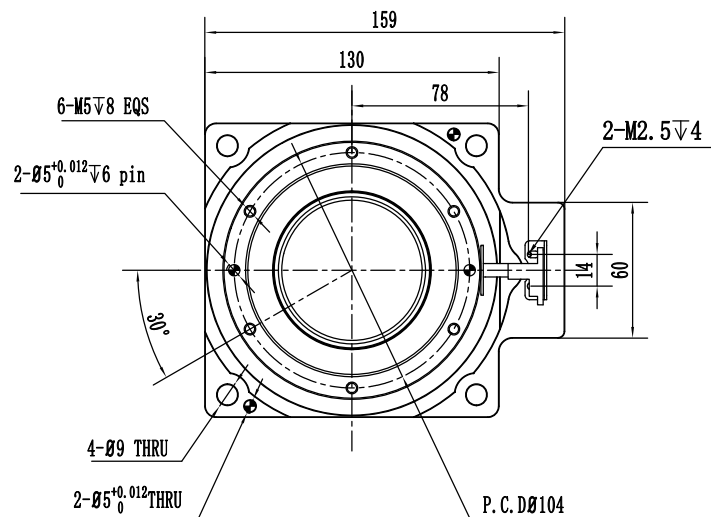


A

B



零件代號

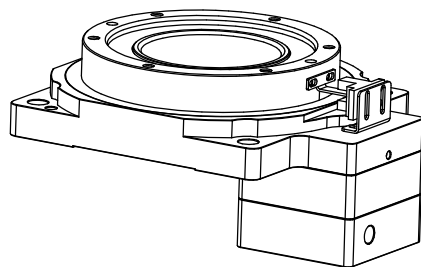
借(通)用件登記

旧底圖總號

底圖總號

簽字

日期

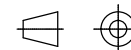


## 中空旋轉平臺技術參數

減速比	10:1	定位精度	$\pm 0.5$ arcmin
容許轉矩	52NM	重複定位精度	$\pm 5$ arcsec
允許轉速	200r/min	容許慣性載重	130N
轉動慣量	$15870 \times 10^{-6} \text{kg} \cdot \text{m}^2$	容許軸向載重	2000N
旋轉平臺臺面偏差	$\pm 0.005 \text{mm}$	旋轉平臺軸承	交叉滾子軸承
旋轉平臺平行度	$\pm 0.015 \text{mm}$	保護等級	IP40
旋轉平臺同心度	$\pm 0.01 \text{mm}$	重量	2.5KG

YGH130-10

視角



階段標記

重量

比例

中空旋轉平臺

S

1:1

共 1 張

第 1 張